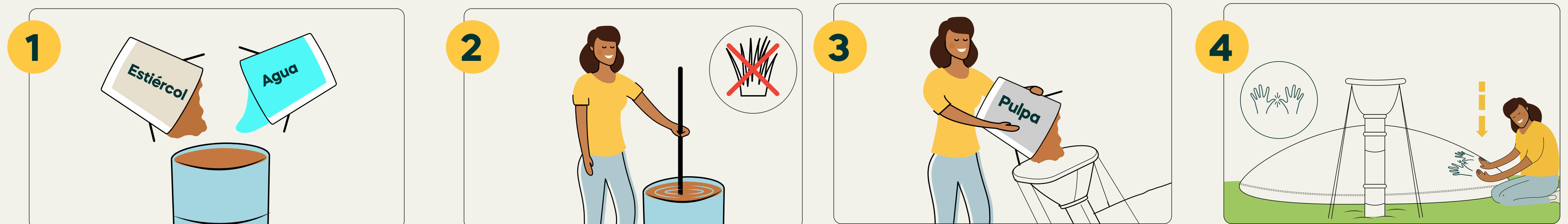


# Sistema de biogás para ganaderos y agricultores

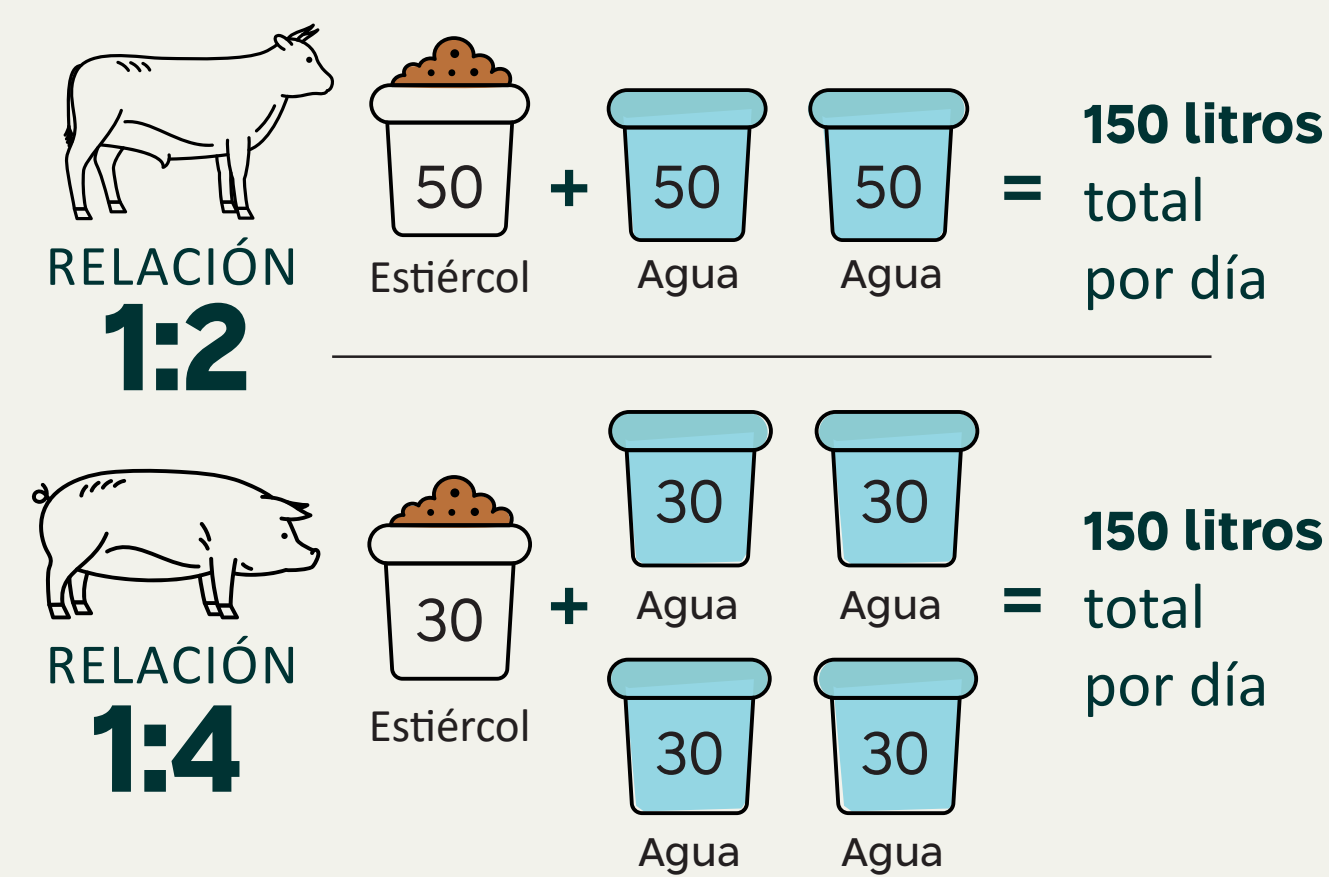
El sistema HomeBiogas Farmers está diseñado para ganaderos y agricultores a pequeña escala que tienen animales y cultivos, y que desean reemplazar energías contaminantes por limpias. El sistema farmers convierte estiércoles de animales en biogás para cocinar y una diversidad de otros propósitos. El sistema produce biofertilizante líquido, rico en micronutrientes que aumenta la producción y mejora la salud del cultivo.

## Alimentación diaria

El sistema Farmers está diseñado para ser alimentado diariamente con estiércol de bovino o porcino. **NO alimente restos de alimentos.**



**1** Alimente estiércol animal diluido en agua



**2** Mezcle con una vara  
No olvide retirar la paja flotante y las rocas.

**3** Alimente el sistema  
Enjuague el embudo con agua cada vez que lo use para mantenerlo limpio.

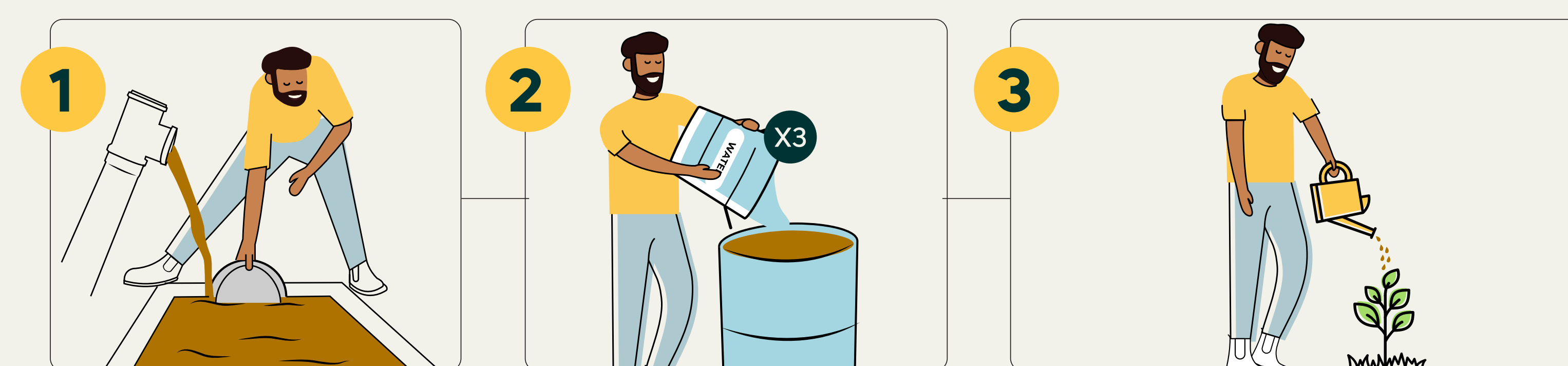
**4** Agite diariamente  
Agite el sistema con sus manos donde indican las marcas.

### No alimente:



## Uso del fertilizante

El fertilizante HomeBiogas es un fertilizante líquido de alta calidad producido por los sistemas HomeBiogas. Cuando se aplica, puede acelerar el crecimiento de las plantas y aumentar su resistencia a las enfermedades.

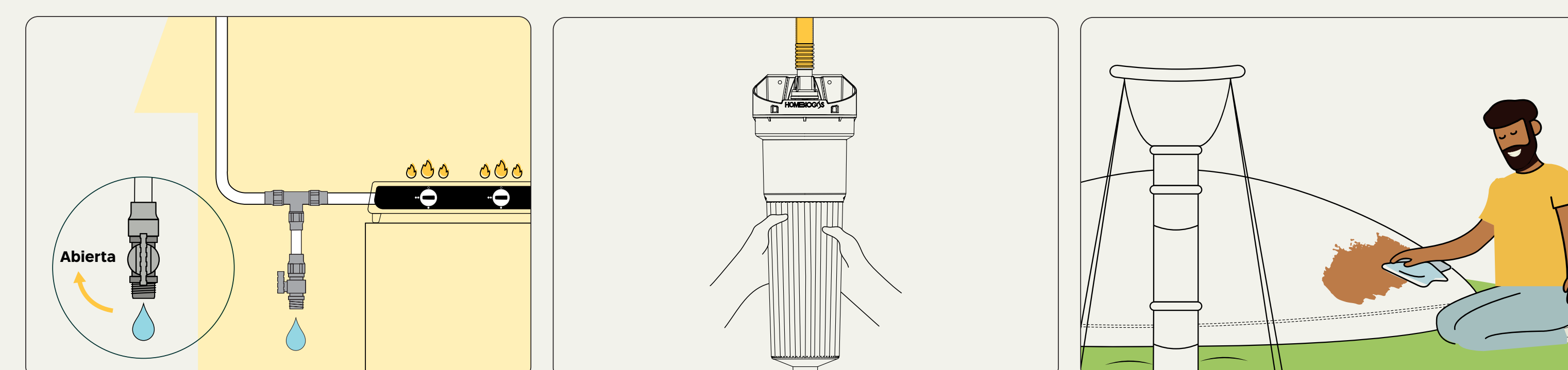


**1** Recoja el fertilizante líquido con un balde del pozo de fertilizante.

**2** Diluya con agua  
El fertilizante se debe diluir en agua en una proporción de 1:3.

**3** Utilice el fertilizante para el crecimiento de sus plantas  
El fertilizante se puede aplicar directamente al suelo o las plantas.

## Mantenimiento y uso



**Elimine el agua condensada**  
El biogás contiene vapor de agua que se puede condensar durante las noches frías y acumularse en las tuberías de gas, obstruyendo el pasaje del gas. Si la llama de la cocina (estufa) chisporrotea, se debe drenar el agua de la trampa de agua.

**Cambie el cartucho del filtro cada año\***  
El cartucho del filtro de biogás contiene elementos que eliminan el H<sub>2</sub>S (sulfuro de hidrógeno) del biogás. El filtro evita la corrosión de la estufa, riesgos para la salud y elimina el olor a "huevo podrido" del gas

**Limpie el polvo del sistema**  
La acumulación de polvo en el sistema de biogás puede reducir su eficiencia debido a que bloquea los rayos del sol. Asegúrese de lograr el rendimiento óptimo limpiándolo una vez a la semana con agua y un paño.

\*Si el sistema se alimenta con estiércol porcino, se debe cambiar cada 8 meses.

## Seguridad

- Use únicamente hornillas (quemadores) compatibles o que hayan sido adaptadas para uso con biogás.
- No beba los efluentes líquidos.
- No debe haber llamas expuestas o chispas a menos de 5 metros (15 pies) del sistema.
- No coloque objetos sobre el sistema.
- (RECOMENDAMOS) Construya una cerca alrededor del sistema para protegerlo de niños y animales.